

Ponorné jednovřetenové čerpací soustrojí

Ponorné čerpací soustrojí EVGU je určeno pro čerpání pitné a užitkové vody do teploty 20 °C a kyselosti v rozmezí 6,5 - 12 pH. Praktické využití čerpacího soustrojí EVGU je zejména k hlubinnému čerpání vody z větších hloubek než 8 m. Malé rozměry soustrojí umožňují jeho umístění do úzkých vrtů. Mimo běžnou instalaci v přirozené svislé poloze může soustrojí pracovat v případě nízké hladiny ve vodním zdroji také v poloze horizontální za předpokladu, že plnicí zátka bude nahoře a vinutí motoru úplně zaplaveno čistou vodou. Soustrojí je vhodné při zřizování vodovodů v rodinných domech, chatách, letních sídlech, školkách, jeslích nebo společenských a hospodářskoprovodních zařízeních, jak pro účely zásobování vodou, tak pro postřik a zavlažování zahrádek, okrasných sadů, sportovních hřišť apod.

Soustrojí EVGU sestává z ponorného elektromotoru a jednovřetenového čerpadla, které je velmi jednoduché konstrukce s minimálním počtem součástí. Hlavní částí čerpadla je stator s pryžovou vložkou ve tvaru dvouchodého oblého závitu, v jehož dutině se otáčí vřeteno s jednochodným závitem.

Hlavní díly čerpadla jsou z těchto konstrukčních materiálů:

sací těleso - šedá litina

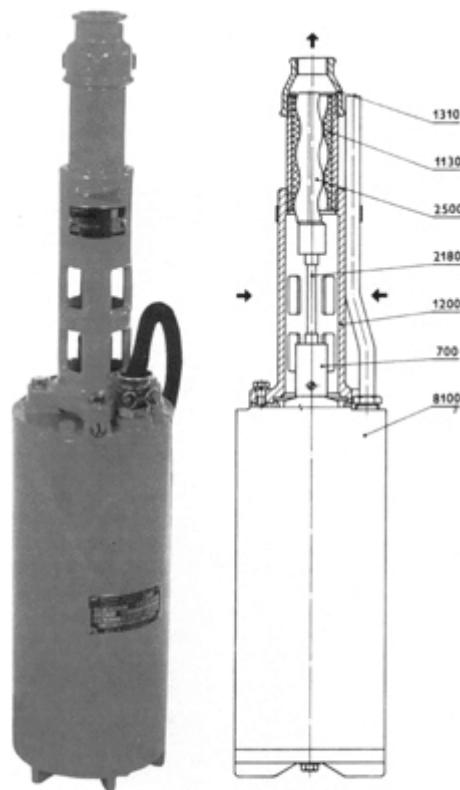
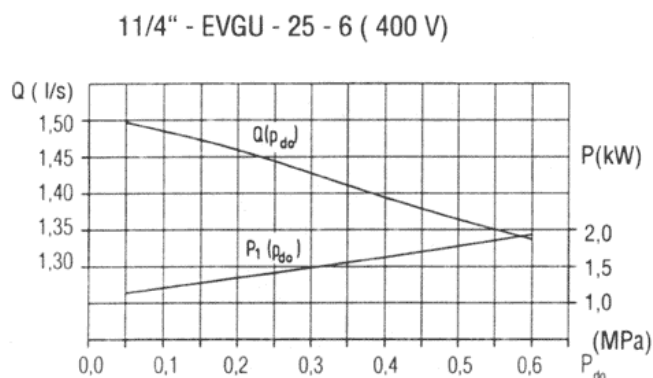
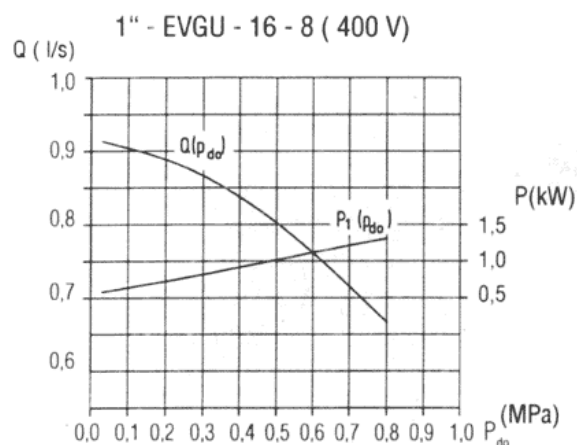
výtlačné těleso - temperovaná litina

vřeteno - korozi-vzdorná ocel a uhlíková ocel

spojovací hřídel - korozi-vzdorná ocel

spojka - uhlíková ocel

stator - ocel a pryž



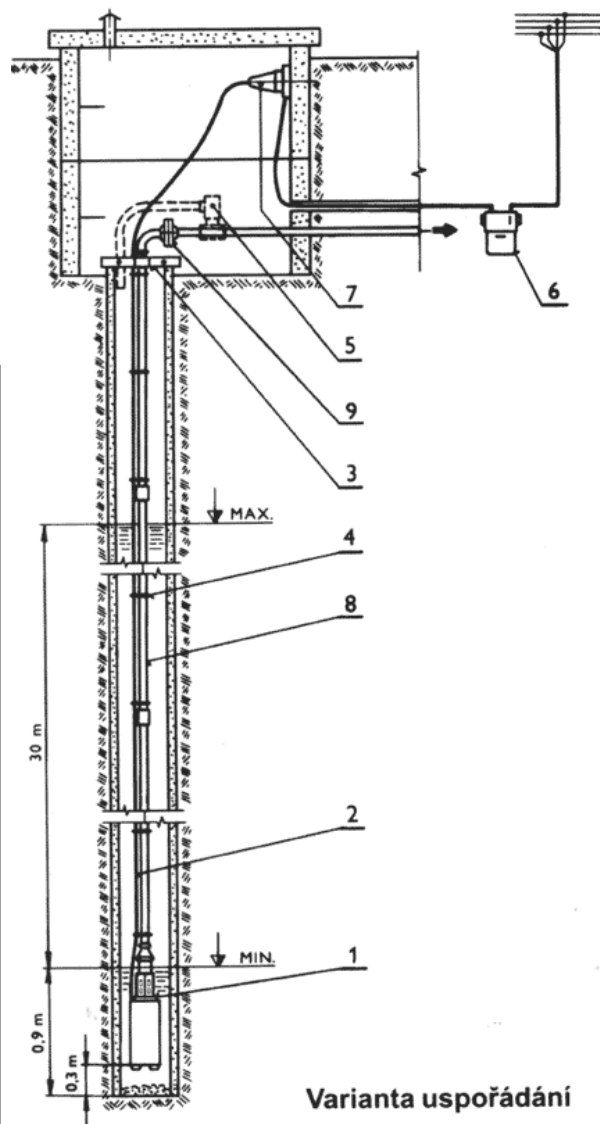
700 spojka
1130 stator
1200 sací těleso
1310 výtlačné těleso

2180 spojovací hřídel
2500 vřeteno
8100 elektromotor

1. Čerpací soustrojí.
2. Kabel pro vedení ve studni (25, 35, 50m podle požadavku).
3. Nosná spona.
4. Přichytka kabelu.
5. Pojistný ventil.
6. Elektrické jističí zařízení.
7. Zásuvka s vidlicí.
8. Výtlačné potrubí.
9. Příruba.

Pozice 2, 3, 4 se dodávají s čerpacím soustrojím jako standardní příslušenství.

Čerpací soustrojí	1"-EVGU 16-8-GU-080	1 1/4"-EVGU 25-6-GU-080
Čerpadlo		
Maximální provozní tlak P_{dor} (MPa)	0,8	0,6
Dopravní výška H_{max} (m)	80	60
Průtok Q_r (l.s ⁻¹)	0,65	1,3
Průměr výtlačné přípojky	G1"	G1 1/4"
Elektromotor - typ	1-P60-112-01	3-P62-22-01
Jmenovitý výkon P (kW)	1,1	2,2
Otáčky n (min ⁻¹)	2810	2820
Napětí U (V)	400	400
Kmitočet f (Hz)	50	50
Proud motoru I (A)	3,4	6,1
Přípojný kabel	4 x 1,5	4 x 1,5
Délka kabelu (podle požadavku) (m)	25, 35, 50	25, 35, 50
Vnější průměr soustrojí (mm)	142	142
Výška soustrojí (mm)	680	748
Minimální průměr vrtu (studny) (mm)	150	150
Max. ponor soustrojí pod hladinou (m)	30	30
Hmotnost soustrojí včetně 1m kabelu (kg)	21	32



Varianta uspořádání