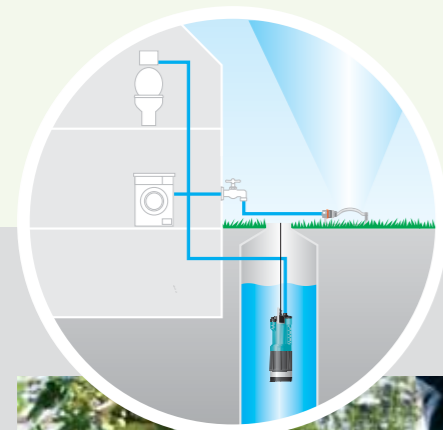


# GARDENA ponorná tlaková čerpadla

Načerpajte si přírodní bohatství  
Také z velké hloubky  
a úzkých šachet

Načerpajte si z přirozených zásob vody!  
Podzemní a pramenitá voda jsou perfektními  
zdroji vody k zavlažování. Ze studní  
ji můžete čerpat také z velké hloubky  
a GARDENA ponorná tlaková čerpadla  
vám přitom pomohou.

I v případě extrémně úzkých šachet  
(min. 100 mm) existuje řešení: GARDENA  
ponorné tlakové čerpadlo do hlubokých  
studní inox. Čerpá vodu až do vzdálenosti  
50 m.



## Inovované ponorné tlakové čerpadlo 6000/5 automatic

Inovované GARDENA ponorné tlakové  
čerpadlo 6000/5 automatic s integro-  
vanou elektronikou nemusí zavlažovat  
pouze vaši zahradu, nýbrž se postará i  
o zásobování vaší domácnosti užitkovou  
vodou.

Při odběru vody se automaticky zapíná  
a poté opět vypíná. Odpadá nepříjemné  
zapojování a vytahování šňůry čerpadla  
ze zásuvky.



CE

Plně automaticky zavlažuje zahradu  
a zásobuje domácnost  
užitkovou vodou

- ① **Hodí se k Original GARDENA systému:**  
Přípojný závit 33,3 mm (G1)
- ② **Žádné zpětné vytékání vody:**  
Zpětná klapka
- ③ **Čerpadlo se při odběru vody  
automaticky zapne a poté zase vypne:**  
Integrovaná elektronika s tlakovým  
spínačem
- ④ **Pro velké hloubky:**  
Přípojná šňůra 15 m
- ⑤ **Ergonomický tvar držadla**
- ⑥ **Nehrozí přetížení motoru:**  
Tepelná pojistka
- ⑦ **Nehrozí poškození čerpadla  
v případě nedostatku čerpaného média:**  
Pojistka chodu nasucho
- ⑧ **Špičkový výkon s tichým provozem:**  
Vícetupňová čerpadlová mechanika
- ⑨ **Chrání čerpadlo před znečištěním:**  
Nerezavějící filtr z ušlechtilé oceli inox  
a jemný filtr

NOVĚ!

NOVĚ!

| Ponorná tlaková<br>čerpadla            |  |  |  |
|--|---|---|---|
| <b>Parametry</b>                       | <b>5500/3</b>   | <b>6000/4</b>   | <b>6000/5 automatic</b>   |
| Č.v.                                   | 1461  | 1468  | 1476  |
| <b>Motor</b>                           | 900 W   | 1.000 W   | 1.050 W   |
| Max. čerpané množství                  | 5.500 l/h   | 6.000 l/h   | 6.000 l/h   |
| Max. čerpací výška / tlak              | 30 m/3,0 bar  | 40 m/4,0 bar  | 45 m/4,5 bar  |
| Max. hloubka ponoru                    | 13 m  | 13 m  | 13 m  |
| Upevňovací lano                        | 15 m  | 15 m  | 15 m  |
| Přípojná šňůra                         | 15 m (H07 RNF)  | 15 m (H07 RNF)  | 15 m (H07 RNF)  |
| Průměr čerpadla                        | 14,9 cm   | 14,9 cm   | 15,1 cm   |
| Čerpadlová mechanika                   | 3-stupňová  | 4-stupňová  | 4-stupňová  |
| Počet příp. zavlažovačů <sup>1)</sup>  | 2   | 3   | 4   |
| Plovákový spínač                       | ano   | ano   | –   |
| Max. délka hadice<br>pro 1 zavlažovač: | 13 mm (1/2")  | 30 m  | 70 m  |
|  | 19 mm (3/4")  | 150 m   | 350 m   |
|  |   | 70 m  | 55 m  |
|  |   | 350 m   | 280 m   |

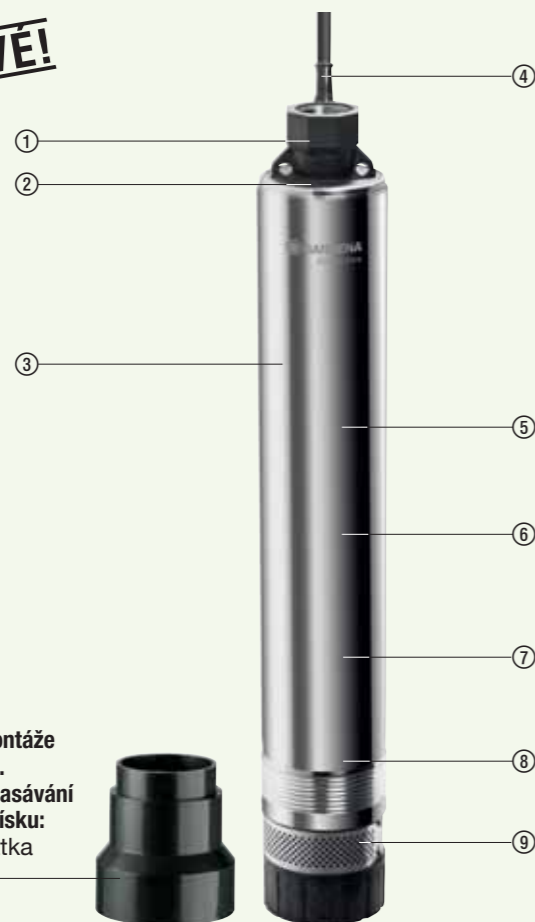
<sup>1)</sup> Základ pro stanovení technických parametrů: průtok vody v zavlažovači cca 750 l/h, tlak vody v zavlažovači cca 1,8 bar, sací výška cca 0,5 m. Použity byly hadice 19 mm (3/4") s profi-systémovými díly nebo hadice 13 mm (1/2") s Original GARDENA systémovými díly.

# GARDENA ponorná tlaková čerpadla



## Snižte spotřebu pitné vody! Využívejte užitkovou vodu

**NOVÉ!**



### Ideální pro vrtané studny od průměru 100 mm

- ① **Hodí se k Original GARDENA systému:**  
Adaptér se závitem 33,3 mm (G1)
- ② **Nehrozí zpětné vytékání vody:**  
Integrovaná zpětná klapka
- ③ **Dlouhá životnost:**  
Pevný plášť z ušlechtilé oceli
- ④ **Pro velkou hloubku:**  
Přípojná šňůra 22 m
- ⑤ **Ideální pro použití v úzkých vrtaných studnách s průměrem od 100 mm (4"): Průměr čerpadla 98 mm**
- ⑥ **Nehrozí přetížení motoru:**  
Tepelná pojistka
- ⑦ **Energetická úspora:**  
Účinné motory
- ⑧ **Špičkový výkon s tichým provozem:**  
Vícetupňová čerpadlová mechanika
- ⑨ **Zabraňuje poškození čerpadla nečistotami:**  
Nerezavějící filtr z ušlechtilé oceli

CE

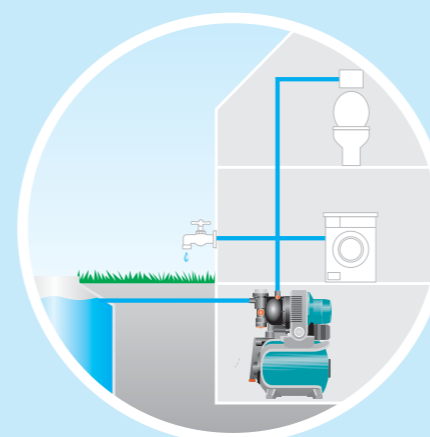
Možnost montáže na čerpadlo. Zabraňuje nasávání nečistot a písku: Stabilní patka

### Správná volba, když

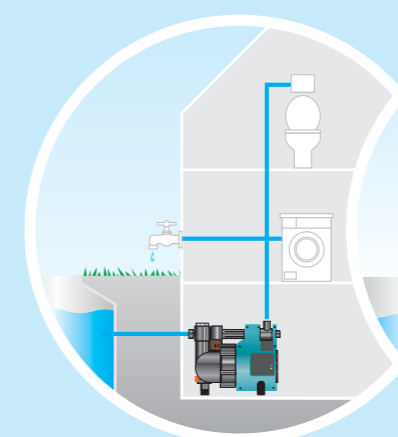
- chcete využívat alternativní zdroje vody pro zásobování domácnosti užitkovou vodou (např. splachování toalet, automatické pračky) nebo zavlažování zahrady.

### K tomu potřebujete čerpadlo, které pracuje plně automaticky

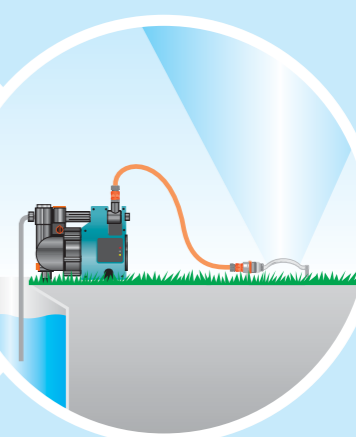
Proč plýtvat drahou pitnou vodou? Nabízí se přece alternativní zdroje. GARDENA domácí vodárny nebo GARDENA domácí vodní automaty si dobře poradí s vodou ve studních, cisternách nebo vodou z pramenů. Domácnost i zahradu budou zásobovat vodou automaticky a spolehlivě.



Stacionární použití  
► Domácí vodárny



Stacionární + mobilní použití  
► Domácí vodní automaty



**NOVÉ!**

**NOVÉ!**

### Ponorná tlaková čerpadla

| Parametry                             | 5500/5 inox    | 6000/5 inox    |
|---------------------------------------|----------------|----------------|
| Č.v.                                  | 1489           | 1492           |
| Motor                                 | 850 W          | 950 W          |
| Max. čerpané množství                 | 5.500 l/h      | 6.000 l/h      |
| Max. čerpací výška / tlak             | 45 m/4,5 bar   | 50 m/5,0 bar   |
| Max. hloubka ponoru                   | 20 m           | 20 m           |
| Upevňovací lano                       | 22 m           | 22 m           |
| Přípojná šňůra                        | 22 m (H07 RNF) | 22 m (H07 RNF) |
| Průměr čerpadla                       | 9,8 cm         | 9,8 cm         |
| Čerpadlová mechanika                  | 6-stupňová     | 7-stupňová     |
| Počet příp. zavlažovačů <sup>1)</sup> | 3              | 4              |
| Plovákový spínač                      | -              | -              |
| Max. délka hadice pro 1 zavlažovač:   | 13 mm (1/2")   | 75 m           |
|                                       | 19 mm (3/4")   | 380 m          |
|                                       |                | 100 m          |
|                                       |                | 495 m          |



<sup>1)</sup> Základ pro stanovení technických parametrů: průtok vody v zavlažovači cca 750 l/h, tlak vody v zavlažovači cca 1,8 bar, sací výška cca 0,5 m. Použity byly hadice 19 mm (3/4") s profi-systémovými díly nebo hadice 13 mm (1/2") s Original GARDENA systémovými díly.