

GARDENA zahradní čerpadla



Čerpadlo pro vaši zahradu Mnohostranné využití

Využijte vlastní zdroje vody k zavlažování zahrady! Vodu ze studny nebo z cisterny čerpají GARDENA zahradní čerpadla až z hloubky 8 m. Zvyšují tlak vody, lze jimi vyčerpávat nebo přečerpávat.

Vstupní model nebo vysoce výkonné čerpadlo? Velká nabídka GARDENA zahradních čerpadel zaručuje vhodné čerpadlo podle vašich požadavků. Jeho volba závisí na velikosti zahrady, délce hadice, počtu zavlažovačů a požadovaném tlaku.

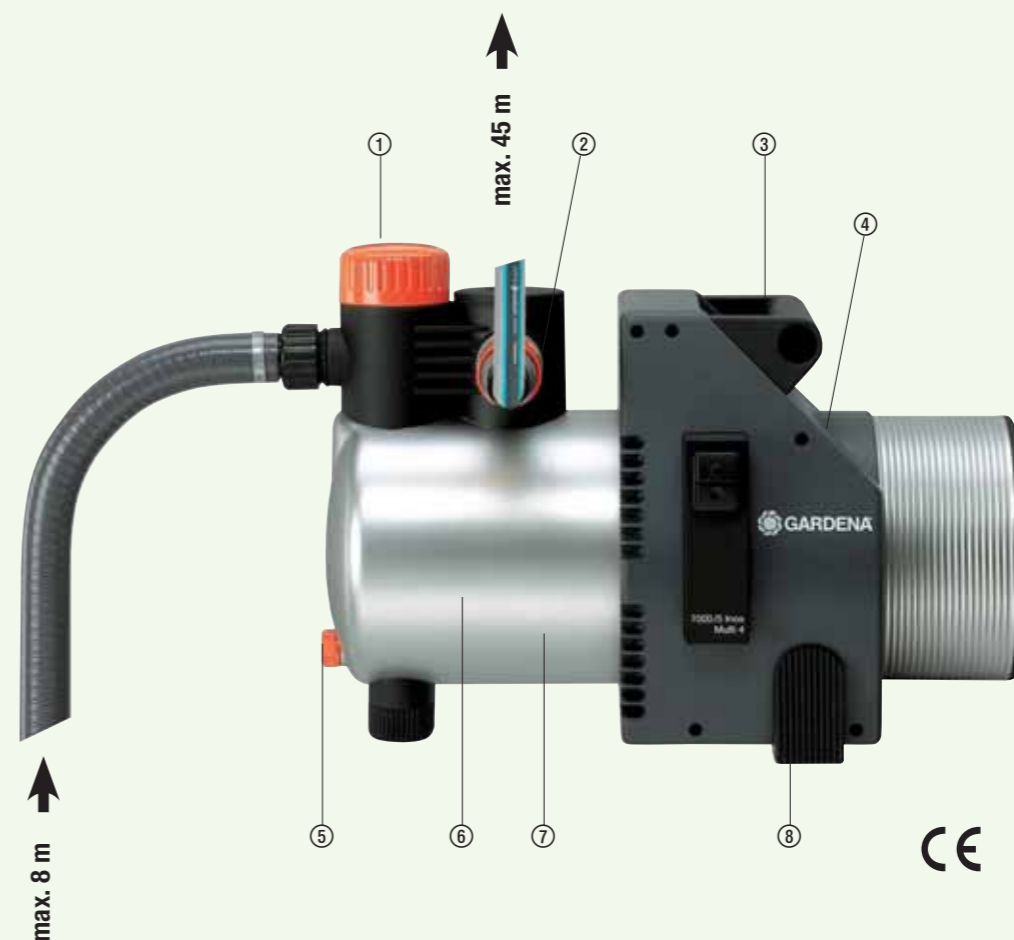
All inclusive: GARDENA zahradní čerpadla nabízená jako sady jsou okamžitě připravena k použití. Se sací hadicí, hadicí s postřikovačem a Original GARDENA systémovými díly.

Není-li k dispozici elektrická přípojka, nabízíme vám jako alternativu benzínové čerpadlo, nezávislé na elektrickém proudu. Sací souprava je součástí dodávky.

GARDENA zahradní čerpadla – sady

Všechny tři sady kompletně se sací hadicí 3,5 m, hadicí 20 m 13 mm (1/2") s postřikovačem a Original GARDENA systémovými díly.

Zahradní čerpadla				
Parametry	3000/3 Jet	3000/4 Jet	3500/4 Jet	
Č.v.	1704	1706	1708	
Motor	600 W	650 W	700 W	3000/3 Jet č.v. 1710
Max. čerpané množství	3.000 l/h	3.100 l/h	3.300 l/h	
Max. čerpací výška / tlak	32 m/3,2 bar	35 m/3,5 bar	40 m/4,0 bar	3000/4 Jet č.v. 1712
Max. samonasávací výška	7 m	7 m	7 m	
Čerpadlová mechanika	Jet	Jet	Jet	
Max. počet příp. zavlažovačů ¹⁾	2	2	2	3500/4 Jet č.v. 1714
Max. délka hadice pro 1 zavlažovač:	13 mm (1/2")	20 m	25 m	
	19 mm (3/4")	100 m	130 m	135 m



- ① Snadné naplnění bez trychtýře: Velký plnicí otvor
- ② Možnost současného připojení dvou přístrojů: Zdvojený výstup
- ③ Snadné přenášení: Ergonomická rukojeť
- ④ Nehrozí přetížení motoru: Tepelná pojistka
- ⑤ Rychlé vypuštění čerpadla v případě nebezpečí mrazů: Vypouštěcí šroub
- ⑥ Špičkový výkon s tichým provozem: Vícestupňová čerpadlová mechanika
- ⑦ Dlouhá životnost: Oběžná kola čerpadla, hnací hřídel a skříň čerpadla z ušlechtilé oceli inox
- ⑧ Stabilita a minimální hluk: Gumové patky

NOVÉ!

2-taktní benzínové čerpadlo

				
4000/4 Jet	4000/5 Jet	4000/4 inox Multi 3	7000/5 inox Multi 4	9000/3
1429	1432	1434	1438	1436
800 W	1.000 W	800 W	1.400 W	0,9 kW (1,2 PS)
3.600 l/h	4.000 l/h	4.000 l/h	6.000 l/h	9.000 l/h
42 m/4,2 bar	49 m/4,9 bar	36 m/3,6 bar	45 m/4,5 bar	25 m/ 2,5 bar
9 m	9 m	8 m	8 m	5 m
Jet	Jet	3-stufig	4-stufig	
2	3	3	4	3
35 m	55 m	35 m	75 m	40 m
180 m	270 m	180 m	370 m	200 m

¹⁾ Základ pro stanovení technických parametrů: průtok vody v zavlažovači cca 750 l/h, tlak vody v zavlažovači cca 1,8 bar, sací výška cca 0,5 m. Použity byly hadice 19 mm (3/4") s profi-systémovými díly nebo hadice 13 mm (1/2") s Original GARDENA systémovými díly.