

## MQ

Kompaktní domácí vodárna  
50 Hz



# Obsah

---

## **Všeobecné údaje**

Použití	3
Typový klíč	3
Čerpané kapaliny	3
Provozní podmínky	3
Technické údaje	3
Vlastnosti a přínosy	3
Ovládací panel	4
Instalace	4
Výrobní program, 1 x 220-240 V	4

## **Technické údaje**

Materiálová specifikace	5
Výkonové křivky	6
Rozměry	6
Technické údaje	6

## Použití

Čerpadlo MQ je navrženo pro zásobování vodou a zvyšování tlaku

- v soukromých obytných budovách
- v rekreačních objektech a víkendových chatách
- na zemědělských farmách
- v zahradních marketech a velkoplošných zahraničích .

Toto čerpadlo je vhodné pro čerpání pitné a dešťové vody.

## Typový klíč

Příklad	MQ	3	-35	A	-O	-A	-BVBP
Typová řada čerpadel							
Jmenovitý průtok [m <sup>3</sup> /h]							
Maximální dopravní výška [m]							
Kód verze čerpadla A: Standard							
Kód potrubní přípojky O: Vnější závit							
Kód materiálového provedení A: Standard							
Kód hřidelové ucpávky							

## Čerpané kapaliny

Pitná voda, dešťová voda nebo jiné čisté, řídké a neagresivní kapaliny neobsahující pevné ani vláknité složky.

## Provozní podmínky

Tlak v soustavě:	max. 7,5 baru
Tlak na sání:	max. 3 bary
Sací výška:	max. 8 m
Teplota čerpané kapaliny:	0 °C až +35 °C
Okolní teplota:	0 °C až +45 °C.

## Technické údaje

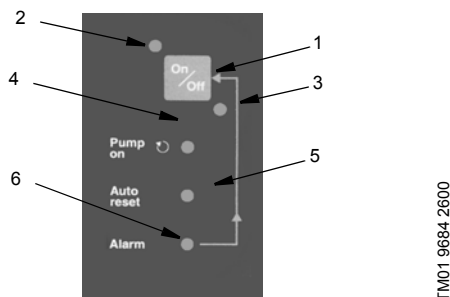
Napájecí napětí:	1 x 220-240 V, 50 Hz
Napěťové tolerance:	- 10 % / + 6 %
Třída krytí:	IP 54
Třída izolace:	B
Hladina akustického tlaku:	≤55 dB(A)
Označení:	CE.

## Vlastnosti a přínosy

- **Kompletní systém**  
Čerpadlo MQ je kompletní kompaktní čerpací jednotka obsahující čerpadlo, motor, membránovou tlakovou nádobu, čidlo tlaku a průtoku, řídicí jednotku a zpětnou klapku. Řídicí jednotka zajišťuje automatické zapínání čerpadla při zahájení odběru vody a jeho automatické vypínání po skončení odběru vody. Dále řídicí jednotka chrání čerpadlo při poruchových stavech.
- **Instalace**  
Díky své kompaktní konstrukci neklade čerpadlo MQ příliš velké nároky na instalační prostor a jeho montáž je velmi jednoduchá. Kolem čerpadla není třeba ponechávat žádný volný prostor.
- **Jednoduchý provoz**  
Čerpadlo je opatřeno uživatelsky přívětivým ovládacím panelem s tlačítkem On/Of (zap/vyp) a signálními světly pro indikaci provozního stavu čerpadla.
- **Samonasávací čerpadlo**  
Vzhledem ke své samonasávací schopnosti může čerpadlo MQ čerpat vodu, jejíž hladina se nachází pod úrovní jeho sacího hrdla. Po naplnění vodou může čerpadlo čerpat z hloubky až 8 metrů v čase kratším než 5 minut (sací hloubka ale ovlivňuje průběh charakteristické křivky QH čerpadla). To usnadňuje instalaci a uvádění čerpadla do provozu, jakož i spolehlivější dodávku vody v soustavách, v nichž existuje riziko běhu čerpadla nasucho a úniku vody ze sací hadice či potrubí.
- **Vestavěné ochranné funkce**  
Pokud je čerpadlo vystaveno riziku běhu nasucho nebo nadměrným teplotám např. při zatuhnutí hřidle nebo přetížení, bude automaticky vypnuto a motor tak bude uchráněn před shořením.
- **Automatický reset**  
Čerpadlo obsahuje funkci automatického resetu. V případě provozu nasucho nebo podobného nouzového stavu se čerpadlo vypne. Pokus o znovuvvedení čerpadla do provozu bude prováděn každých 30 minut po dobu 24 hodin. Tuto resetovací funkci lze vypnout.
- **Nízká provozní hlučnost**  
Díky konstrukci své hydraulické části a vnitřnímu chlazení čerpanou kapalinou se čerpadlo vyznačuje extrémně tichým chodem a je tak vhodné jak pro vnitřní tak i venkovní instalaci.
- **Tlaková nádoba**  
Vestavěná tlaková nádoba redukuje spínací četnost čerpadla v případě úniku kapaliny netěsným potrubím a snižuje tak opotřebení čerpadla.
- **Údržba**  
Čerpadlo nevyžaduje žádnou údržbu.

## Ovládací panel

Ovládání čerpadla MQ se děje výhradně z ovládacího panelu.



TM01 9684 2600

Obr. 1 Ovládací panel čerpadla MQ

Pol.	Funkce	Název
1	Tlačítko on/of (zap/vyp)	Slouží k zapínání a vypínání čerpadla.
2	Signálka indikující zapnutý přívod síťového napájecího napětí (zelená).	Indikuje provozní připravenost čerpadla.
3	Signálka indikující vypnutý přívod síťového napájecího napětí (červená).	Indikuje pohotovostní režim čerpadla.
4	Pump on (čerpadlo zapnuto)	Indikuje provoz čerpadla.
5	Auto reset (zelená)	Indikuje aktivní funkci automatického resetu. Po poruchovém hlášení se bude čerpadlo každých 30 minut po dobu 24 hodin pokoušet znovu naběhnout do provozu.
6	Alarm (červená)	Indikuje nouzový stav čerpadla. Je možno provést ruční reset stisknutím tlačítka On/Off (zap/vyp).

## Výrobní program, 1 x 220-240 V

Region	Typ čerpadla	Typ zástrčky					Objednací číslo
		Schuko	Švýcarská	Dánská	Australská	Bez zástrčky	
Všechny regiony používající frekvenci 50 Hz kromě Velké Británie, Irska a Austrálie	MQ 3-25	•					96515520
	MQ 3-35	•					96515412
	MQ 3-35		•				96515413
	MQ 3-35			•			96515414
	MQ 3-45	•					96515415
	MQ 3-45		•				96515416
	MQ 3-45			•			96515417
Velká Británie, Irsko	MQ 3-35					•	96515418
	MQ 3-45					•	96515419
Austrálie	MQ 3-35				•		96515510
	MQ 3-45				•		96515511

Všechna čerpadla se dodávají včetně 2 m přívodního kabelu.

## Instalace

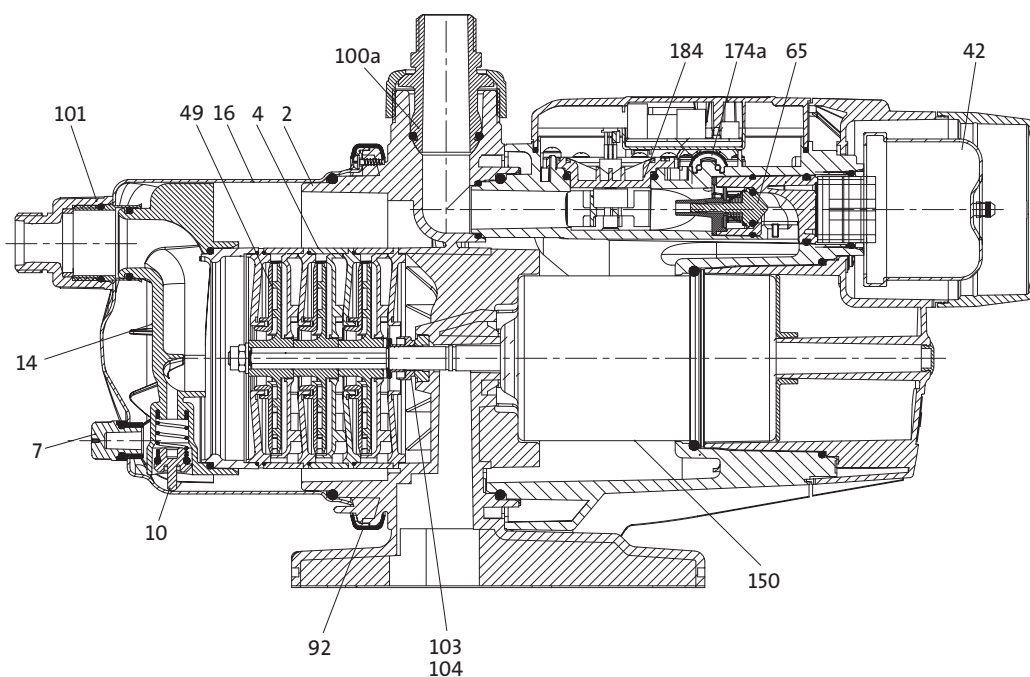
Kompaktní, horizontální čerpadlo s přirozeným chlazením, zvláště vhodné pro instalace, kde je omezený prostor.

Kromě toho, výtlač čerpadla je ohebný,  $\pm 5^\circ$ , pro usnadnění připojení k existujícímu potrubí.

Čerpadlo je dodáváno kompletní s 2 m kabelem.

## Materiálová specifikace

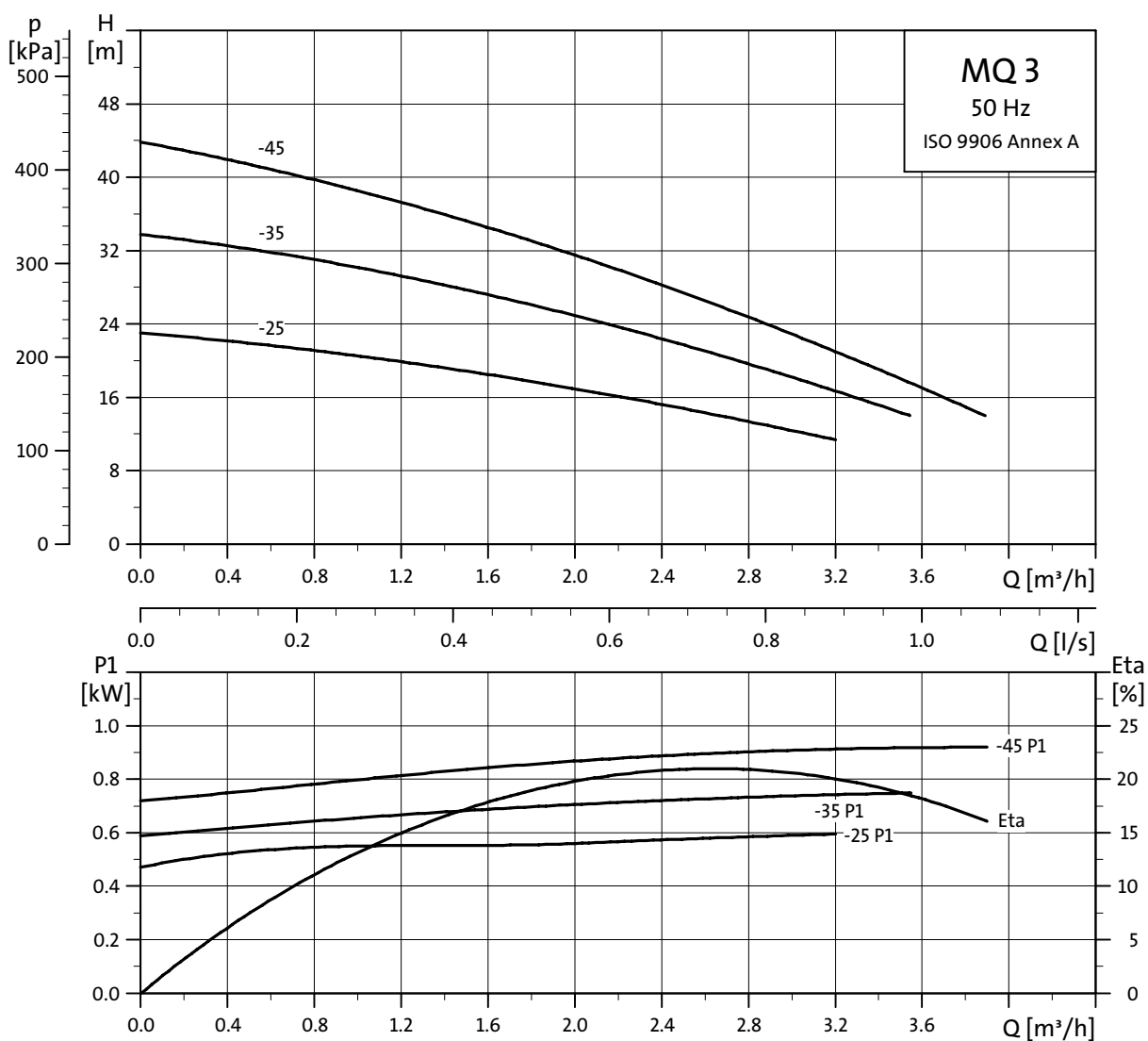
Pol.	Součást	Materiál
2	Lucerna motoru se základovou deskou	POM + 25 % skelné vlákno
4	Těleso článku	PPO + 20 % skelné vlákno
7	Zátka vypouštěcího a plnicího otvoru	POM + 25 % skelné vlákno
10	Samonasávací ventil	PP + 30 % skelné vlákno
14	Samonasávací část	PPE/PS + 20 % skelné vlákno
16	Plášť čerpadla	Korozivzdorná ocel DIN č. mat. 1.4301, AISI 304
42	Tlaková nádoba	Butyl (membrána)
49	Oběžné kolo	PPO + 20 % skelné vlákno a PTFE
65	Zpětná klapka	POM + 25 % skelné vlákno
92	Spona	Korozivzdorná ocel DIN č. mat. 1.4301, AISI 304
100a	Výtlačné hrdlo	POM + 25 % skelné vlákno
101	Sací hrdlo	POM + 25 % skelné vlákno
103	Hřídlová ucpávka:	Uhlík/keramika/pryž NBR
104	Pevné a otočné části	
150	Hřídlo	Korozivzdorná ocel DIN č. mat. 1.4005, AISI 416
	Plášť motoru	Korozivzdorná ocel DIN č. mat. 1.4301, AISI 304
174a	Tlakový spínač	
184	Čidlo průtoku	
	O-kroužky	Pryž NBR



Obr. 2 Řez čerpadlem MQ

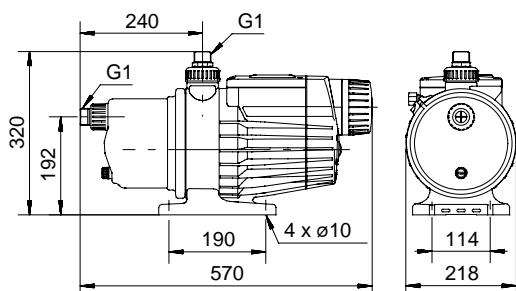
TM01 9733 5006

## Výkonové křivky



TM01 9678 4103

## Rozměry



TM01 9734 2800

## Technické údaje

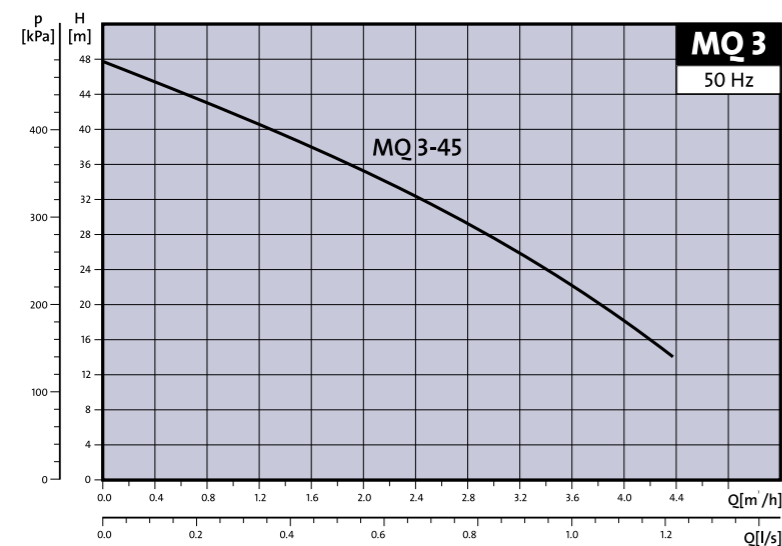
Typ čerpadla	Napětí	$I_{1/1}$ [A]	$I_{start}$ [A]	$P_2$ [W]	Hmotnost netto [kg]
MQ 3-25	1 x 220-240 V	3,3	11,7	450	13,0
MQ 3-35	1 x 220-240 V	4,0	11,7	550	13,0
MQ 3-45	1 x 220-240 V	4,5	11,7	670	13,0



96753578 <small>0707</small>	CZ

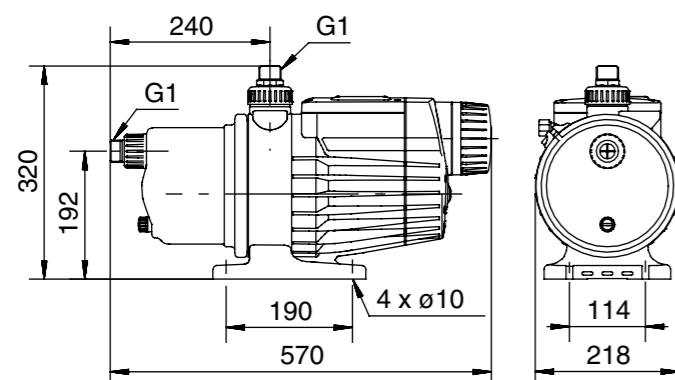
Změna technických údajů a vyobrazení vyhrazena.

Charakteristická křivka:



Dopravní výška [m]	Průtok [m³/h]							
	0	0.6	1.2	1.8	2.4	3.0	3.6	4.0
MQ 3-45	48	44	41	36	32	27	22	18

Rozměry a hmotnosti:



Typ čerpadla	El. napětí	I <sub>n</sub> [A]	I <sub>max</sub> [A]	P <sub>e</sub> [W]	Čistá hmotnost [kg]
MQ 3-45	1 x 220 - 240 V	4.5	11.7	670	13.0

Základní technické údaje:

Tlak v systému	max. 7,5 baru
Tlak na sání	max. 3 bary
Výška mezi nejvyšším místem výtlačného potrubí a čerpadlem	max. 15 m
Sací výška	max. 8 m
Teplota čerpané kapaliny	0°C až +35°C
Teplota okolí	0°C až +45°C
Krytí	IP 54



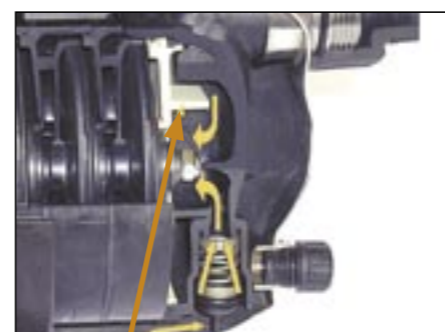
Nyní s novým konstrukčním řešením...

**Grundfos MQ**  
jedinečné řešení zásobování domácnosti vodou



Nový zpětný ventil

Nový tlakový spínač



Nový vstupní díl



CENTRÁLA:

GRUNDFOS s.r.o.  
Čajkovského 21  
779 00 Olomouc  
Tel.: 585 716 111  
Fax: 585 438 906  
e-mail: GCZ@grundfos.com  
www.grundfos.com

ČR - OBCHODNĚ TECHNICKÉ KANCELÁŘE:

**Praha**  
Baarova 1a  
140 00 Praha 4 - Michle  
Tel.: 241 080 354  
Fax: 241 080 359

**České Budějovice**  
Vrbenská 25/a  
370 01 České Budějovice  
Tel.: 387 412 398  
Fax: 387 413 142

**Chomutov**  
Školní 5335  
430 01 Chomutov  
Tel.: 474 624 253  
Fax: 474 624 253

**Pardubice**  
Masarykovo nám. 1544  
530 02 Pardubice  
Tel.: 466 773 404  
Fax: 466 773 479

## GRUNDFOS MQ

Kompaktní malá vodárna určená k dodávce vody pro domácnost

Malá vodárna Grundfos MQ je jednotka, určená pro čerpání a zvyšování tlaku vody v domácnostech nebo v rámci dalších aplikací, kde je výhodné použití kompaktního a spolehlivého čerpadla nevyžadujícího náročnou montáž.

Jednotka MQ je ve své podstatě samonasávací článkové odstředivé čerpadlo. K prvnímu zahájení sání dochází do max. 5 min po zavodnění a zapnutí čerpadla. Čerpadlo MQ je ideální pro zvyšování tlaku vody přiváděné ze zásobních nádrží nebo z vodovodní rozvodné sítě (maximální přípustná nátoková výška je 3 bary, max. výška nejvyššího místa výtlač. potrubí nad čerpadlem je 15 m).

Konstrukce čerpadla MQ zaručuje jeho dlouhou životnost a bezporuchový provoz. Čerpadlo je vyrobeno z korozi-vzdorných materiálů vhodných pro venkovní instalaci, což v případě potřeby umožňuje jeho umístění mimo budovu (čerpadlo je nutno doplnit vhodným krytem).

### Čerpané kapaliny

Stolní voda, dešťová voda a další řídké, čisté, neagresivní a nevybušné kapaliny bez obsahu pevných částic a vláken.

### Snadná instalace

Instalace čerpací jednotky MQ je velmi snadná. Kompaktní horizontální konstrukce zajišťuje možnost umístění tohoto čerpadla i na stanovišti s omezeným montážním prostorem. Výtlačnou přípojku čerpadla lze při napojování na případné stávající potrubí vychýlit až o 5°. Čerpadlo nevyžaduje žádné nastavování tlakového spínače.

Motor čerpadla je chlazen čerpanou kapalinou, takže se čerpadlo vyznačuje velmi nízkou hlučností.

### Snadné ovládání

Ovládání čerpací jednotky MQ je jednoduché a snadné - k zapnutí čerpadla je nutno pouze stisknout tlačítko ON, čímž zahájíte dlouholetý a spolehlivý provoz. Signální kontrolky umístěné na uživatelsky přívětivém panelu slouží k indikaci:

- provozního stavu čerpadla
- automatického resetování
- poruchového stavu  
(chod čerpadla nasucho nebo přehřátí)

### Jedinečnost z hlediska potřeb uživatele

Čerpací jednotka MQ obsahuje integrovanou malou tlakovou nádobu velikostně dimenzovanou tak, aby v případě potřeby byla zajištěna okamžitá dodávka vody. Ihned po otevření kohoutku nabíhá čerpadlo automaticky do provozu, aniž by došlo ke ztrátě tlaku.

Anticyklovací funkce čerpací jednotky MQ zamezuje stálému zapínání a vypínání čerpadla v případě kapajícího kohoutku nebo nepatrného průsaku vody v dané soustavě.

Čerpadlo má vestavěnou ochranu proti běhu nasucho. V případě nedostatku vody se čerpadlo automaticky zastaví. Následně se bude každou půlhodinu po dobu maximálně 24 hodin pokoušet znovu najet do provozu. Pokud nedojde do 24 hodin k automatickému uvedení do provozu, zůstane čerpadlo trvale v poruše a je třeba jej uvést do provozu ručně. Automatickou reseto-

vací funkci lze potlačit, pokud je to z jakéhokoliv důvodu nutné.

Čerpadlo je vybaveno integrovanou tepelnou ochranou. Jestliže dojde k přehřátí motoru, čerpadlo se okamžitě vypne. Po uplynutí doby 30 minut nutné k vychlazení agregátu nabíhá čerpadlo automaticky znovu do provozu.

Čerpací jednotka MQ je opatřena snadno přístupnými zátkami otvorů sloužících k plnění čerpadla čerpanou kapalinou před jeho uvedením do provozu a k vypouštění kapaliny v případě nebezpečí zamrznutí.

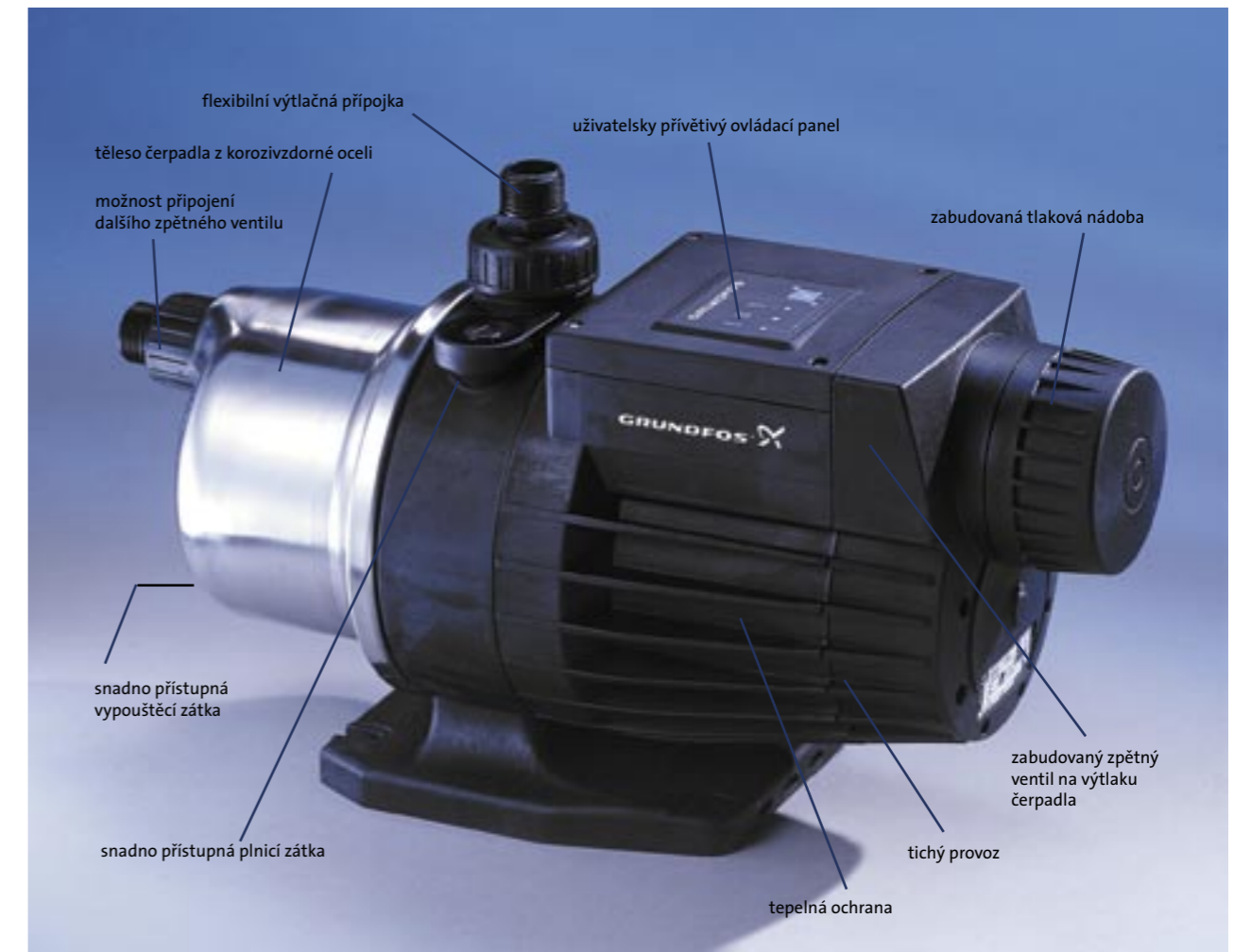
### Univerzální použitelnost

- pro rodinné domky
- pro rekreační objekty
- pro zemědělské usedlosti
- pro skleníkové hospodářství



## GRUNDFOS MQ

Univerzální čerpací jednotka s unikátními vlastnostmi



### Jedinečné výhody pro uživatele

- snadná volba
- snadná instalace
- snadné ovládání
- velmi dobrá samonasávací schopnost
- tichý provoz
- anticyklovací funkce
- ochrana proti běhu nasucho
- tepelná ochrana
- korozi-vzdorné provedení - vhodné pro čerpání pitné vody
- uživatelsky přívětivý ovládací panel
- robustní konstrukce a spolehlivý provoz
- prostorová nenáročnost - bez potřeby samostatné tlakové nádoby