

## Fyzikálna úprava vody EZV D..

Vodný kameň spôsobuje v našich domácnostiach nemálo problémov. Je to aj zvyšovanie spotreby energie (dôsledok veľkého tepelného odporu), znižovanie priechodností potrubí (tlakové straty v rozvode vody) a skracovanie životnosti zanesených systémov.

Podstatou fyzikálnej úpravy vody je narušenie väzieb medzi kameňotvornými látkami a molekulami vody, čo sa dosahuje napr. pôsobením elektromagnetického poľa. Účinok permanentných magnetov na obmedzenie tvorby vodného kameňa sú už dávnejšie známe. Fyzikálne upravená voda si udrží svoje pozitívne vlastnosti asi 72 hod. po úprave, čo úplne postačuje pre potreby v domácnosti.

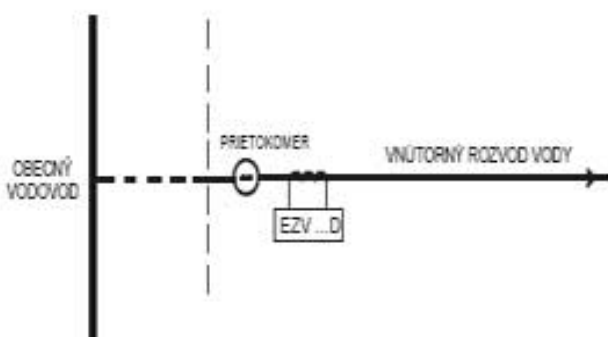
Prístroje EZV...D pre domácnosti slúžia na zamedzenie tvorby vodného kameňa a odstránenie už vytvorených pevných usadenín. Ponúkané prístroje EZV...D slúžia aj na to, aby sa ušetrila námaha a financie spojené s výmenou alebo čistením vyhrievacích telies v bojleroch, práčkach, umývačkách riadu, v prietokových ohrievačoch vody, sprchovacích ružiciach, splachovacích nádržkách a pod.

Rýchly rozvoj číslicovej techniky a hlavne priaznivé ceny mikro počítačov umožnili skonštruovanie prístrojov EZV na novej kvalitatívnej úrovni. Prístroje vytvárajú pulzné dynamické vysoko neperiodické magnetické pole, vyznačujú sa nízkou spotrebou el. energie (cca. 2W), vysokou teplotnou a časovou stabilitou a možnosťou napojenia na riadiace informačné systémy.

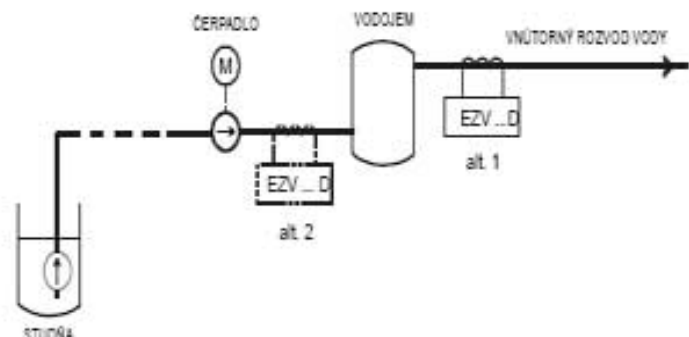
| TYP prístroja          | Optimálny rozsah prietokov (l/min) | Svetlosť - vonkajší priemer potrubia | Krytie/Rozmery(mm)  |
|------------------------|------------------------------------|--------------------------------------|---------------------|
| EZV 15 D               | 3 - 12                             | 1/2" - 21 mm                         | IP 54<br>150x100x65 |
| EZV 20 D               | 5 - 17                             | 3/4" - 27 mm                         |                     |
| EZV 25 D               | 7 - 25                             | 1" - 34 mm                           |                     |
| EZV 32 D               | 12 - 37                            | 5/4" - 42 mm                         |                     |
| EZV 40 D               | 15 - 57                            | 6/4" - 48 mm                         |                     |
| Životnosť cca 20 rokov |                                    |                                      |                     |

### Výhody:

- jednoduchá montáž bez narušenia celistvosti potrubia
- nulová tlaková strata, veľmi malá spotreba el. energie
- dlhá životnosť bez nárokov na údržbu a obsluhu
- zníženie spotreby pracích práškov, ničenie vodných baktérií, stimulácia rastu rastlín
- priaznivé účinky na osoby trpiace niektorými kožnými chorobami a obličkovými kameňmi

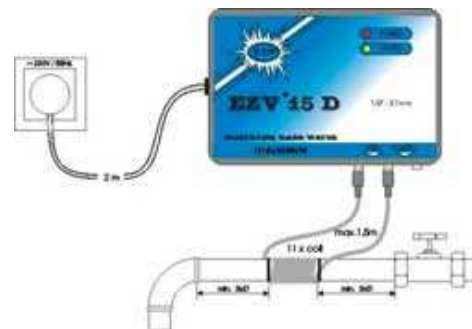


obr. 1 Napojenie na obecný vodovod



obr. 2 Napojenie na vlastný zdroj vody

Najvýhodnejšie je umiestnenie na začiatku Vášho vodovodného systému. Pri napojení na vlastný zdroj (obr.2) prístroj umiestnite na výstupe z vodojemu (alt.1). Ak je prístup k potrubiu komplikovaný, prístroj umiestnite medzi čerpadlo a vodojem (alt.2). Inštalácia prístroja a jej podmienky sú zrejme z nasledujúceho obrázku. Cievka, ktorá vytvára magnetické pole, musí byť navinutá na rovnom úseku potrubia (minimálne 3 násobok priemeru potrubia od kolien, ventilov, fittingov a pod.). Cievka môže byť namontovaná v horizontálnej alebo vertikálnej polohe. Ak je tvrdosť upravovanej vody nad 20°N, odporúčame aplikovať úpravu vody na plastovom potrubí, alebo nahradiť úsek potrubia v mieste úpravy za tzv. kompaktnú jednotku (krátky úsek plastovej rúry s vinutím).



Evidentné účinky pôsobenia prístroja na upravovanú vodu sa prejavujú po určitom čase, ktorého dĺžka závisí od viacerých faktorov, ako je napr. tvrdosť upravovanej vody, množstvo pretečenej vody, stav vodovodného systému. Táto doba tiež závisí od priemeru potrubia, pričom pri menších priemeroch potrubí sa účinky dostavia už po 2-3 týždňoch, ale pri potrubíach s veľkým priemerom je to aj mesiac a viac. Pôsobenie prístroja sa prejavuje nasledovným spôsobom:

- vodný kameň vytvorený okolo ústí vodovod. potrubí, sprchovacích ružíc a pod. začne postupne mäknúť a je ľahko odstrániteľný
- povrch zmyývaný upravovanou vodou sa ľahšie čistí
- uvoľnený vodný kameň nám vo vodovodnom potrubí môže spôsobiť obmedzenie prietoku cez ventil (ventil odskrutkujeme a potrubie necháme prepláchnuť prúdom vody, čím sa uvoľnené inkrusty vyplavia)
- pri elektrickom ohreve úžitkovej vody sa nám pri nezmenenom nastavení termostatu môže zdať ohrievaná voda teplejšia
- spôsobí to zlepšený prenos tepla po odbúraní inkrustov zo zanesených ohrievačov
- vo veľmi zanesených systémoch môžete po čase pozorovať značné zvýšenie tlaku či prietochného množstva
- zanesené splachovacie nádržky WC sa od vodného kameňa postupne očistia